

立邦达碳传感

# AGV安全缓冲器



LCS-PSE 30A

产品手册

LCS Tech



## 产品简介

LCS-PSE30A 安全缓冲器是为 AGV 应用专门设计的安全触边缓冲器组件，它包括 PSE30A 型安全触边和 SRG 安全模块。安全缓冲器是 AGV 近身安全保护装置，用于弥补 AGV 移动时近距离微波雷达、激光检测因视角盲区等干扰因素导致的可能对区域内人的挤压或碰撞等危险以及对设备的损伤，满足最高安全防护要求。

## 产品特征

- 满足极高的安全技术标准。
- 很高的触发灵敏度和可靠性。
- 具有长时效性能，超过 10 年或 100 万次以上的触发使用寿命。
- 具有常开及常闭输出接线端子，可以直接连接 AGV 的控制系统。且有电源、动作及故障指示。
- 安装方便，满足封闭圆角、矩形或特殊形状的安装需求。
- 适合室内外各种恶劣环境条件使用。

## 应用场景

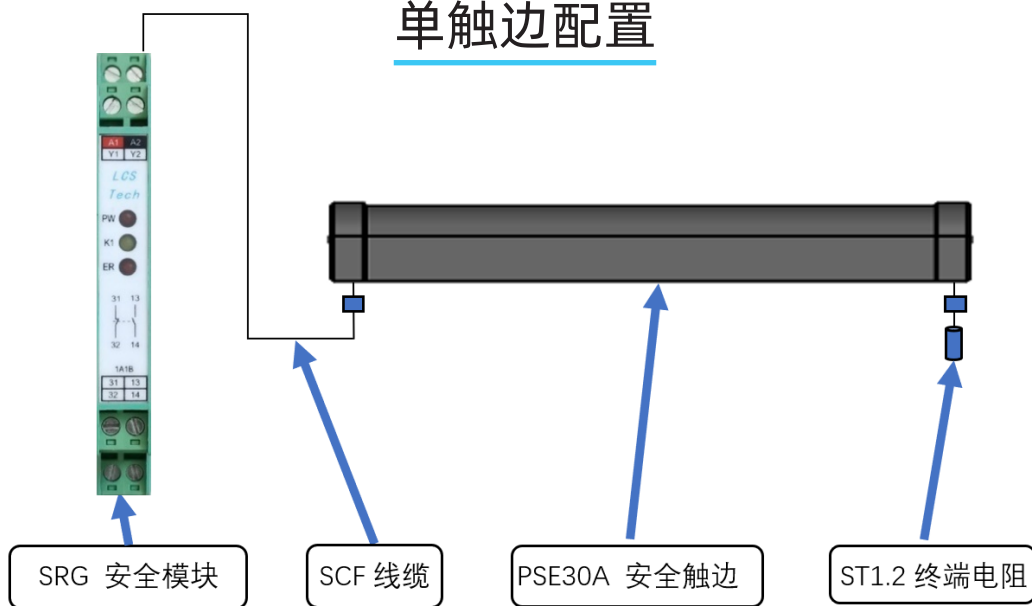


# 产品配置及标准

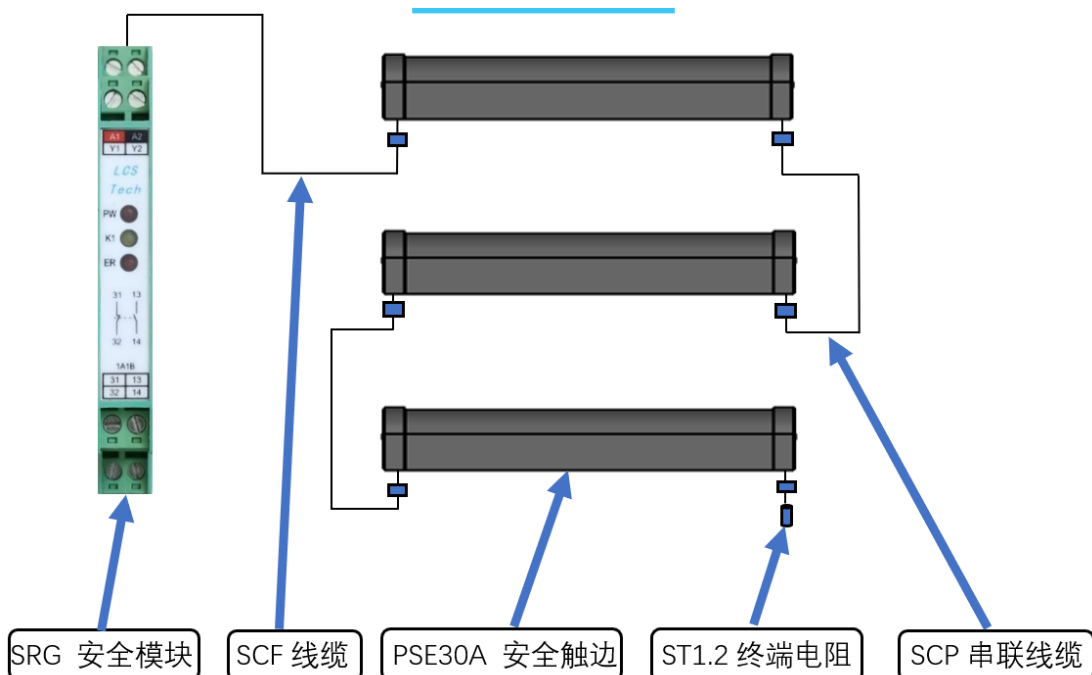
## 产品配置

| 部件名称            | 部件型号          | 数量   |
|-----------------|---------------|------|
| SRG 安全模块        | SRG104-1A1B   | 1    |
| PSE30A 安全触边     | PSE30A-XXX-XX | 根据要求 |
| SCF 双芯母插头线缆     | SCF-3         | 1    |
| ST 终端电阻插件       | ST-1.2        | 1    |
| SCP 双芯公 / 母插头线缆 | SCP-2         | 根据要求 |

### 单触边配置



### 多触边配置

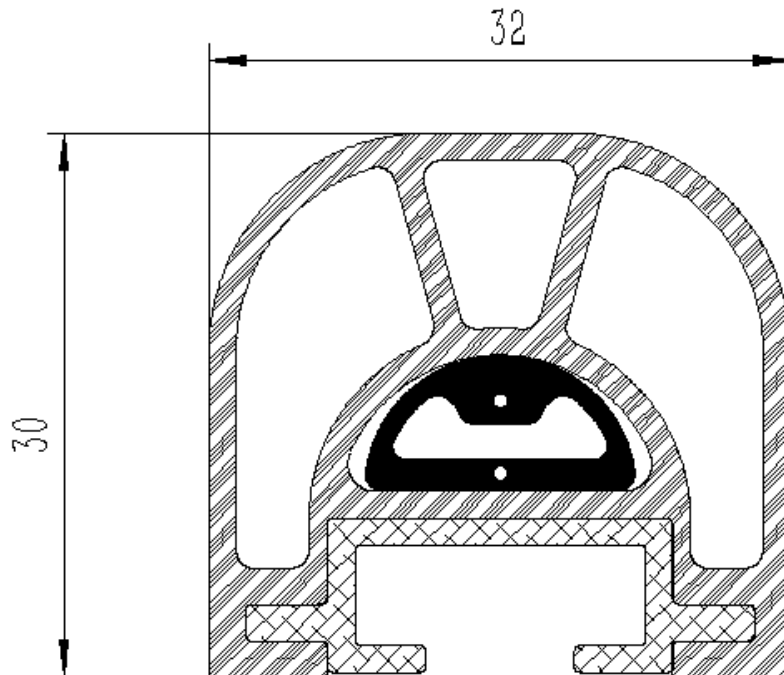


## 材料标准、性能及环境耐受

| 材料标准         |               | 物理性能        |           |
|--------------|---------------|-------------|-----------|
| 缓冲触边护套       | EPDM 橡胶       | <b>材料性能</b> | <b>评价</b> |
| 使用环境温度       | -20°C ~ +55°C | 撕裂强度        | 较好        |
| 安全标准         | EN1760-2      | 极限拉伸强度      | 好         |
| 防护等级         | IP65          | 回弹力 (20°C)  | 好         |
| <b>环境耐受性</b> |               | 塑性变形抵抗力     | 好         |
| <b>指标</b>    | <b>耐受性</b>    | 磨损          | 较好        |
| 高温稳定性        | 很好            | 可延展长度       | 一般        |
| 氧化稳定性        | 很好            | 低温弹性        | 好         |
| UV 稳定性       | 很好            |             |           |
| 耐气候 / 臭氧     | 很好            |             |           |
| 气体渗透性        | 很好            |             |           |
| 阻燃性          | 好             |             |           |

## 外形尺寸

单件安全触边长度范围为 300mm ~ 6000mm。



## 非感应区



安全触边非感应区  
B=25mm

## 装配特征限制

| 装配类型     | 形状 | 尺寸限制                  |
|----------|----|-----------------------|
| 圆角型触边缓冲器 |    | $R \geq 100\text{mm}$ |
| 折角型触边缓冲器 |    | $A \geq 150^\circ$    |
| 圆弧型触边缓冲器 |    | $R \geq 300$          |

## SRG 安全模块

### 接线端子

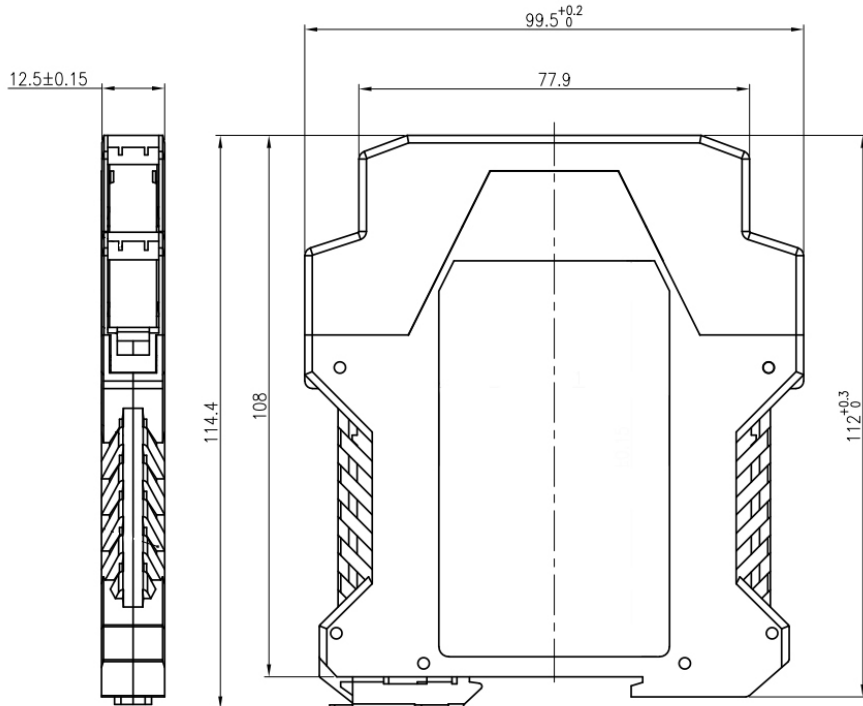
| 接线端子        | 端子号   |   |
|-------------|-------|---|
| 24VDC 电源端子  | A1、A2 |  |
| 开关通道端子 (常开) | 13、14 |   |
| 开关通道端子 (常闭) | 31、32 |   |
| 缓冲触边连接端子    | Y1、Y2 |   |
| 指示灯说明       | 符号    |   |
| 电源指示        | PW    |   |
| 开关通道动作指示    | K1    |   |
| 传感器故障       | ER    | SRG 安全模块  |

### 指示灯信息

|             |           |
|-------------|-----------|
| LED 灯 PW 不亮 | 无供电或电源异常  |
| LED 灯 PW 亮  | 电源已供电     |
| LED 灯 K1 亮  | 传感器未触发    |
| LED 灯 K1 不亮 | 传感器触发     |
| LED 灯 ER 亮  | 传感器故障或未连接 |

### 外形及安装标准

弹性卡紧装置将安全控制器固定安装在国标 35mm 导轨上。



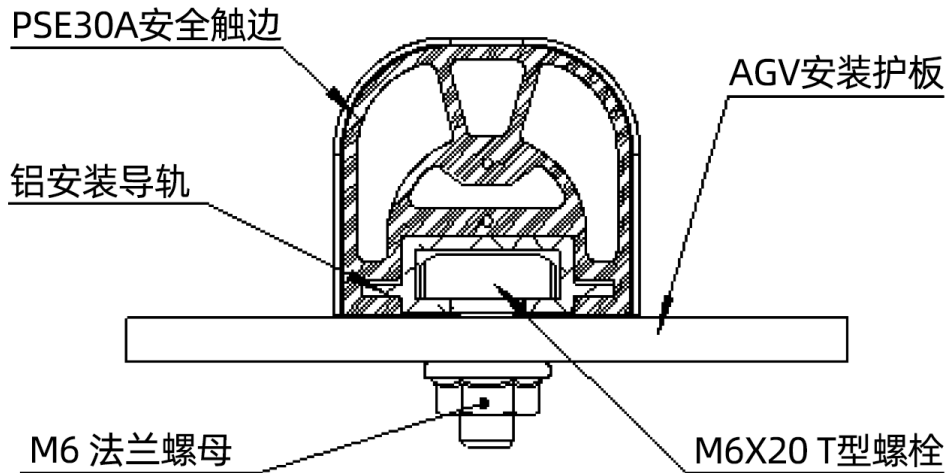
## 技术参数表

| 项目   | 型号                          | LCS-PSE30A 安全缓冲器                           |
|--|-----------------------------|--|
| 安全触边   | 检测方式                        | 压力传感方式                                     |
|  | 最大感应角度                      | $\leq 60^\circ$                            |
|  | 触发力（标准测试头）                  | $\leq 50\text{N}$                          |
|  | 机械寿命                        | $> 1,000,000$ 次                            |
|  | 表面防护层材质                     | EPDM 橡胶                                    |
|  | 环境温度                        | $-10^\circ\text{C} \sim +55^\circ\text{C}$ |
|  | 防护等级                        | IP65                                       |
|  | 最大湿度（23 度）                  | 95%（结露）                                    |
| SRG 安全模块   | 额定电压                        | DC 24V $\pm 15\%$                          |
|  | 额定电流                        | $\leq 30\text{ mA}$                        |
|  | 额定功率                        | $\leq 1\text{W}$                           |
|  | 输出触点类型                      | 1NO+1NC                                    |
|  | 输出触点额定负载                    | DC30V 1A                                   |
|  | 响应时间                        | $< 30\text{ ms}$                           |
|  | 再启动时间                       | $< 300\text{ ms}$                          |
|  | 防护等级                        | IP20                                       |
| 安全分类   | EN 1760-1：重置命令              | 支持   |
|  | ISO 13849-1: 2006           | Cat. 3                                     |
|  | MTTF <sub>d</sub>           | $> 30$ 年                                   |
|  | B <sub>10d</sub>            | $3 \times 10^7$                            |
|  | N <sub>op</sub> (接受)        | 52560/ 年                                   |
|  | IEC 61508: PFH <sub>S</sub> | $6.99 \times 10^{-10}$ 1/h(SIL3)           |
| LCS-PSE30A 型安全触边缓冲器符合以下标准。<br>EN1760-2 ISO13856-2 EN62061 EN ISO13849-1 IEC61508 EN60204-1 |                             |  |

## 安装与检测

### 安全触边安装

依图示将安全触边安装在 AGV 的安装护板上，并按配置插接个线缆及终端电阻。



### 接线及检测

- 安全触边及线缆连接好后，用万用表阻值档检测 SCF 线缆两裸线端，电阻值  $1.2K\Omega \sim 1.5K\Omega$ ，安全触边安装完成，将两线端接入 SRG 安全模块的 Y1 和 Y2 端子。
- SRG 安全模块 A1、A2 端子接入 DC 24V 电源，按系统要求将常开端子 13、14 和常闭端子 31、32 接入系统。
- 接通电源，安全模块上电源指示灯 PW 亮，指示灯 K1 亮。
- 触压安全触边，指示灯 PW 亮，指示灯 K1 熄灭。
- 完成上述步骤，部件安装及检测完成。

## 注意事项

### 1. 存储及使用环境注意事项

- 请勿在长期受到阳光直射环境下保存或使用本产品
- 请勿环境温度  $-35^{\circ}\text{C}$  至  $+80^{\circ}\text{C}$  的范围以外保存和使用
- 请勿在气压  $86 \sim 106\text{KPa}$  范围以外保存和使用
- 请勿在含有强腐蚀性或可燃气体环境保存和使用



## 2. 安装注意事项

- 请勿通过拽拉电缆的方式提起或搬动安全触边。
- 请使用卖方提供的安装附件安装安全触边。
- 请勿切割或在安全触边上打孔。
- 请勿擅自拆解安全触边的铝导轨。非专业拆解可能导致安全触边损坏。

## 3. 使用注意事项

- 请务必将安全触边与配套的安全模块配合使用。
- 请勿长时间对安全触边局部施加重载,局部长期受压会导致安全触边损坏。
- 请勿将安全触边浸没于水中或用于频繁溅水的场合。
- 请严格按按照产品的环境耐抗性使用。



### 公司地址

青岛高新区锦业路1号蓝贝智造工场A4-1



### 联系方式

+086-532-58717652



### 企业邮箱

lcs@ledbond.com

**青岛立邦达碳传感科技有限公司**  
*Qingdao LCS TECH CO.,LTD*

